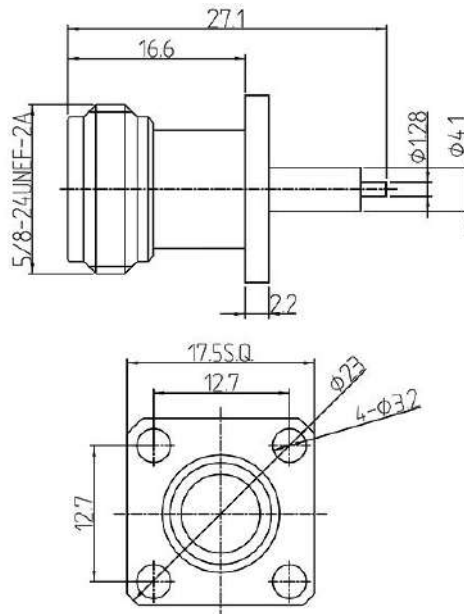


Высокочастотный разъем Q-9032SZ.



Тип разъема	высокочастотный серии N, с фланцем, розетка (F)
Диапазон рабочих частот, ГГц	до 11
Волновое сопротивление, Ом	50
Контактное сопротивление, мОм, не более	центральный контакт – 1; корпус – 0,2
Сопротивление изоляции, МОм, не менее	5000
Диэлектрическая прочность, В	1500
Диапазон рабочих температур, °С	-55~125