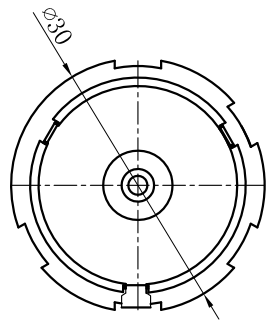
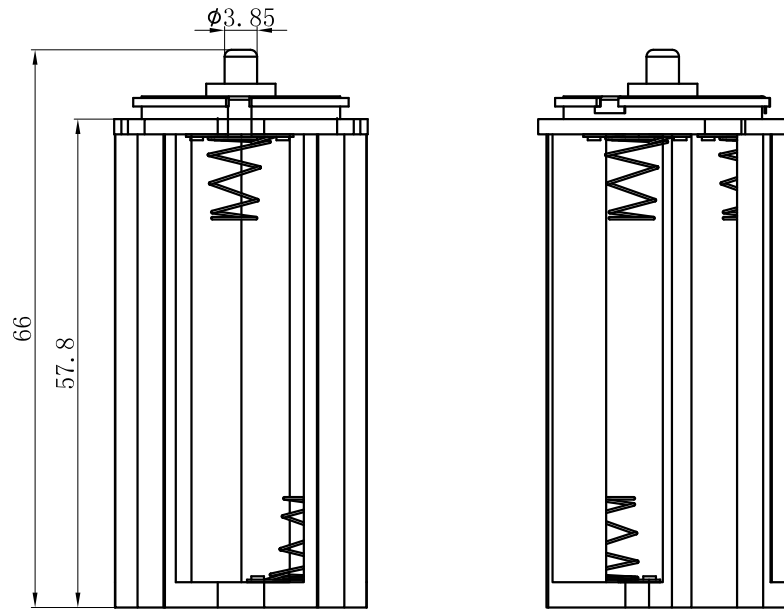


标记	日期	姓名	变更内容



未注 公差 尺寸	线性尺寸	>0~6	±0.05	名称 Product:	型号 PN: BH5-3007		
		>6~20	±0.1				
		>20~50	±0.2				
		>50~100	±0.4				
		>100	±0.8				
	角度尺寸	±2°		电池盒	模具	单位: mm	比例: FIT
设计					编号	版本: A	视角:
审核					第 1 页 共 1 页		
批准					乐清市戴尔电子有限公司		
生效时间					YUEQING DAIER ELECTRON CO., LTD		